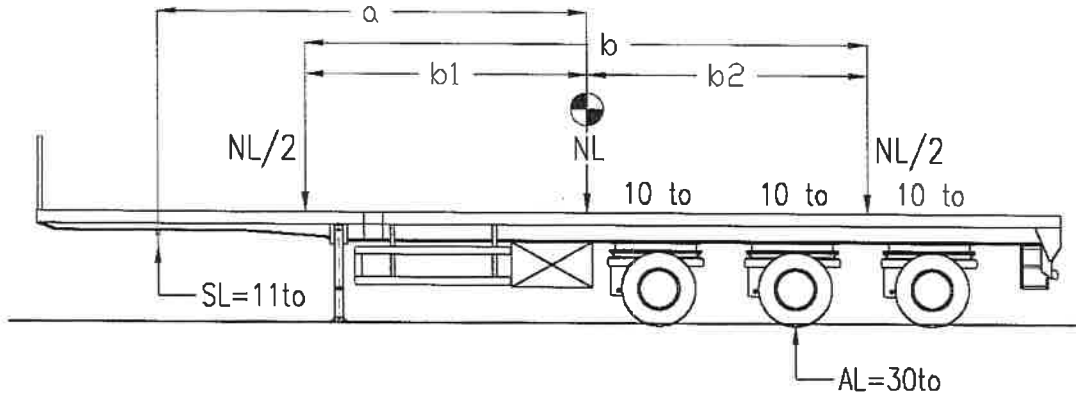
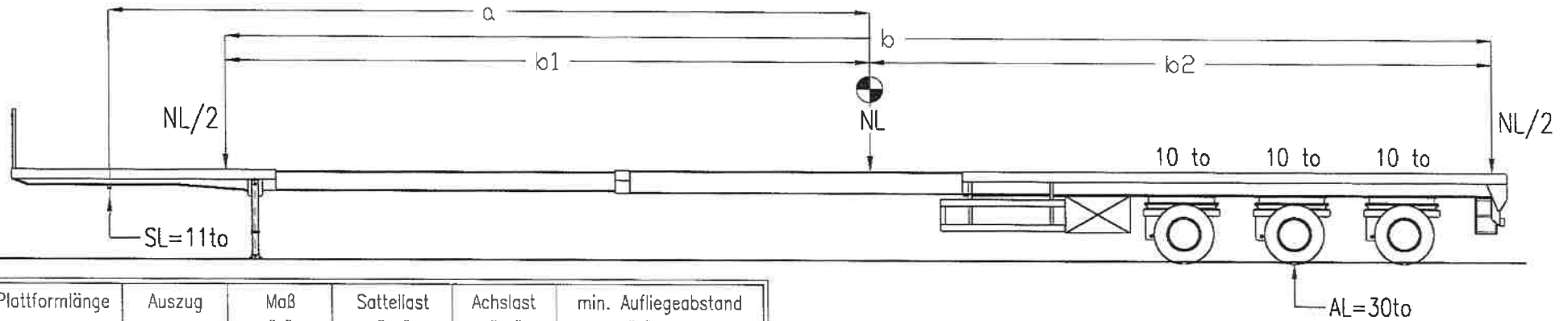


Nutzlastschwerpunkt bei 11to "SL" und 30to "AL"

Maximale Nutzlast auf Ladeplattform



*Das Teilen der maximalen Nutzlast in 2 gleich große Auflagekräfte ist für den angegebenen Auszug nicht möglich da der Auflageabstand die Plattformlänge überschreiten würde (d.h. Ladung steht über)



Plattformlänge (mm)	Auszug (mm)	Maß "a" (mm)	Sattelast "SL" (to)	Achslast "AL" (to)	min. Auflageabstand "b" min (mm)
13600	0	6200	11	30	3000
14600	1000	6950	11	30	10000
15600	2000	7700	11	30	11600
16600	3000	8450	11	30	* 13200
17600	4000	9200	11	30	* 14800
18600	5000	9950	11	30	* 16400
19600	6000	10750	11	30	* 18000
20600	7000	11550	11	30	* 19600
21600	8000	12350	11	30	* 21200
23600	10000	13950	11	30	* 24400
25600	12000	15550	11	30	* 27600
27600	14000	17150	11	30	* 30800
29800	16200	18900	11	30	* 34000

Ladung selbsttragend innerhalb Auflageabstand "b"

ck 10865

Nr.	Änderung	Datum	Name	
Zeichnung : X13-0020		Kunde :	int. Nr. :	
Ersatz für:		Gewicht :		
Ersetzt durch:		Belastungsschema für TELEX-33LAAX/18/13.6+8.0+8.2		
gez.	Datum			Name
gepr.	06.04.09			Schür
FAYMONVILLE AG B - 4760 BÜLLINGEN			Diese Zeichnung ist unser Eigentum. Vervielfältigung und Weitergabe an Dritte nur nach schriftlicher Ge- nehmigung.	